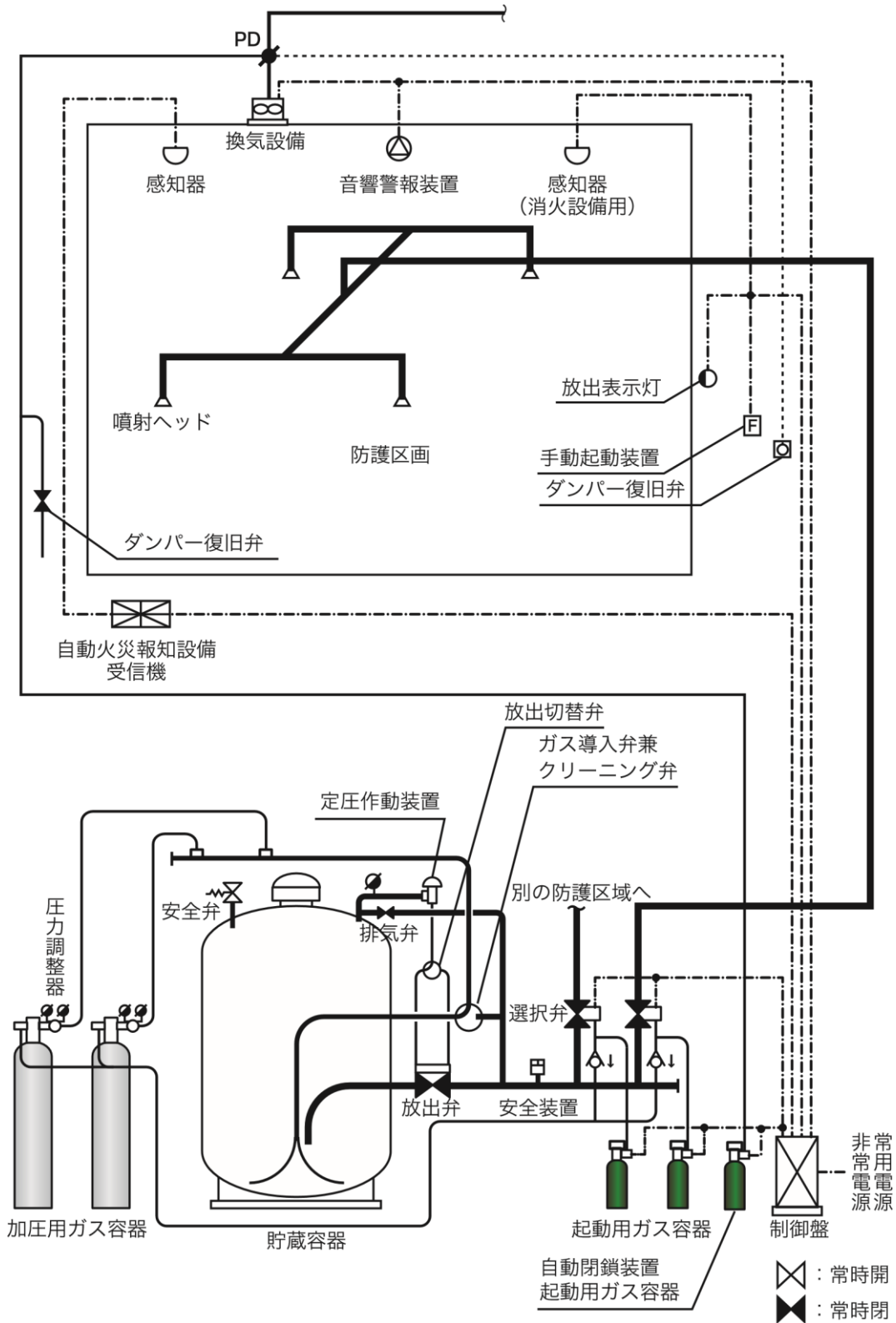


## 第8 粉末消火設備

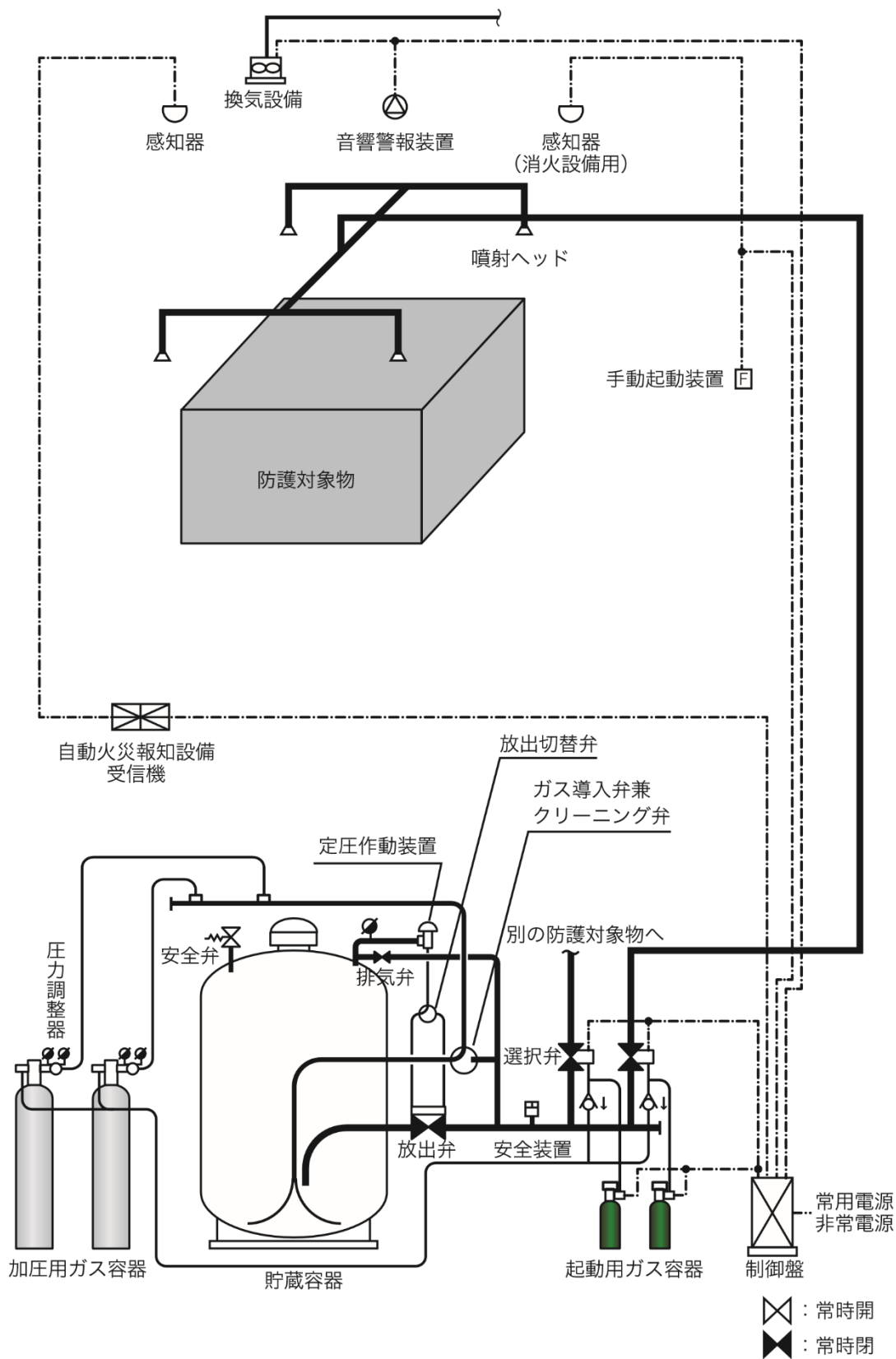
1 主な構成

(1) 全域放出方式の粉末消火設備(加圧式のもの)(第8-1図参照)



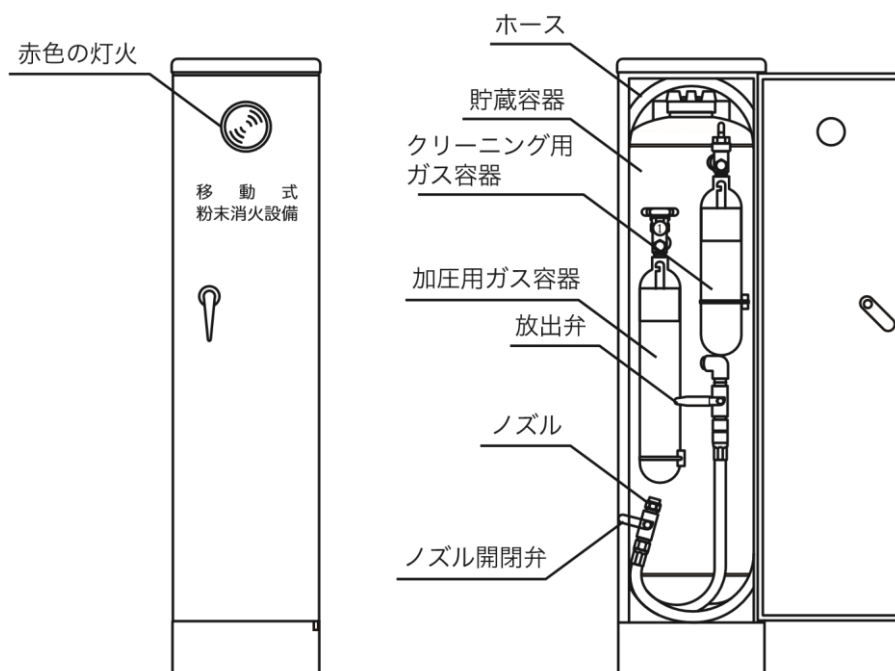
第8-1図

(2) 局所放出方式の粉末消火設備(加圧式のもの・オーバーヘッド方式) (第8-2図参照)



第8-2図

(3) 移動式の粉末消火設備(第8-3図参照)



第8-3図

2 消火剤の量

粉末消火剤の貯蔵容器又は貯蔵タンク(以下この項において「貯蔵容器等」という。)に貯蔵する消火剤の量は、次によること。(省令第21条第3項関係)

(1) 全域放出方式の粉末消火設備

全域放出方式の粉末消火設備にあつては、次に定めるところにより算出された量以上の量とすること。

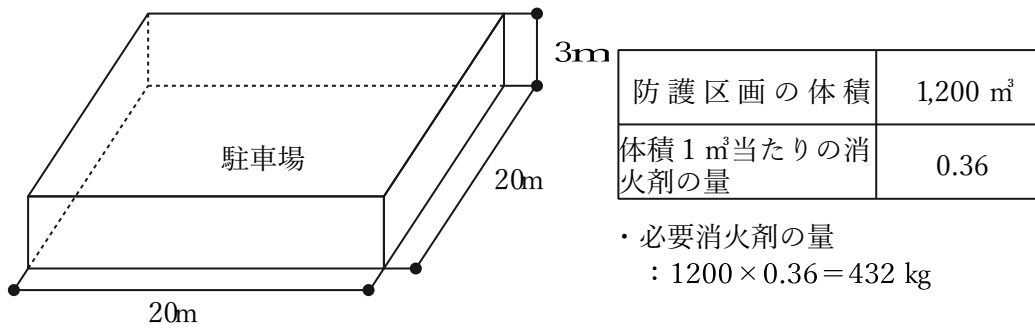
ア 防護区画の開口部に自動閉鎖装置を設けた場合

第8-1表の左欄に掲げる消火剤の種別に応じ、同表右欄に掲げる量の割合で計算した量(第8-4図参照)

第8-1表

消火剤の種別	防護区画の体積1 m <sup>3</sup> 当たりの消火剤の量
炭酸水素ナトリウムを主成分とするもの(以下この項において「第1種粉末」という。)	0.60kg
炭酸水素カリウムを主成分とするもの(以下この項において「第2種粉末」という。)又はリン酸塩類等を主成分とするもの(以下この項において「第3種粉末」という。)	0.36kg
炭酸水素カリウムと尿素との反応物(以下この項において「第4種粉末」という。)	0.24kg

(消火剤に第3種粉末を用いるもの)



第8-4図

イ 防護区画の開口部に自動閉鎖装置を設けない場合

アにより算出された量に、第8-2表の左欄に掲げる消火剤の種別に応じ、同表右欄に掲げる開口部1 m<sup>2</sup>当たりの消火剤の量の割合で計算した量を加算した量(第8-5図参照)

なお、当該開口部は、次に定めるところによること。

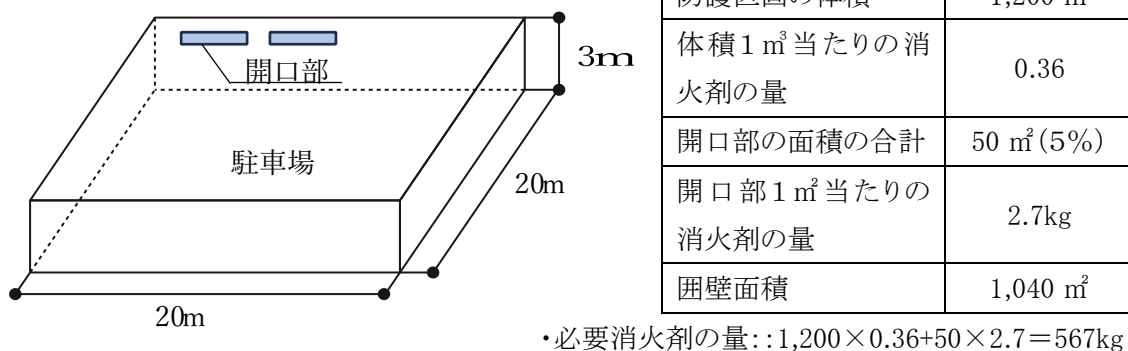
(ア) 床面からの高さが階高の3分の2を超える位置にあること。

(イ) 自動閉鎖装置を設けない開口部の面積の合計の数値は、通信機器室又は指定可燃物(可燃性固体類及び可燃性液体類を除く。)を貯蔵し、若しくは取り扱う防火対象物又はその部分にあつては、囲壁面積の数値の1%以下、その他の防火対象物又はその部分にあつては防護区画の体積の数値又は囲壁面積の数値のうちいずれか小さい方の数値の10%以下であること。

第8-2表

消火剤の種別	防護区画の体積1 m <sup>3</sup> 当たりの消火剤の量	開口部の面積1 m <sup>2</sup> 当たりの消火剤の量
第1種粉末	0.60kg	4.5kg
第2種粉末又は第3種粉末	0.36kg	2.7kg
第4種粉末	0.24kg	1.8kg

(消火剤に第3種粉末を用いるもの)



第8-5図

(2) 局所放出方式の粉末消火設備

局所放出方式の粉末消火設備にあつては、次に定めるところにより算出された量に 1.1 を乗じた量以上の量とすること。

ア 可燃性固体類又は可燃性液体類を上面を開放した容器に貯蔵する場合その他火災の時の燃焼面が一面に限定され、かつ、可燃物が飛散するおそれがない場合にあつては、第8-3表の左欄に掲げる消火剤の種別に応じ、同表右欄に掲げる量の割合で計算した量

第8-3表

消火剤の種別	防護対象物の表面積1㎡当たりの消火剤の量
第1種粉末	8.8kg
第2種粉末又は第3種粉末	5.2kg
第4種粉末	3.6kg

備考 「防護対象物の表面積」とは、当該防護対象物の一辺の長さが 0.6m 以下の場合にあつては、当該辺の長さを 0.6m として計算した面積をいう。

イ アに掲げる場所以外の場所にあつては、次の式によって求められた量に防護空間の体積を乗じた量(通信機器室にあつては、当該乗じた量に 0.7 を乗じた量) (第8-6図参照)

$$Q = X - Ya / A$$

Q: 単位体積当たりの消火剤の量(kg/㎡)

a: 防護対象物の周囲に実際に設けられた壁の面積の合計(㎡)

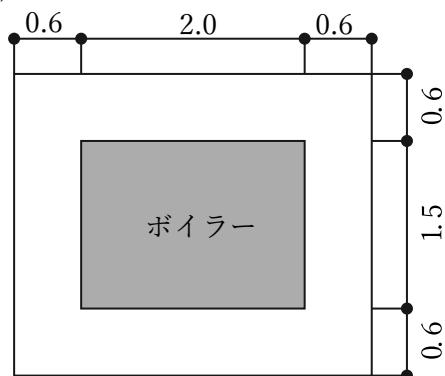
A: 防護空間の壁の面積(壁のない部分にあつては、壁があると仮定した場合における当該部分(防護対象物のすべての部分から 0.6m 離れた部分によって囲まれた空間の部分)の面積)の合計(㎡)

X 及び Y: 次の表の上欄に掲げる消火剤の種別に応じ、同表中欄及び右欄に掲げる値

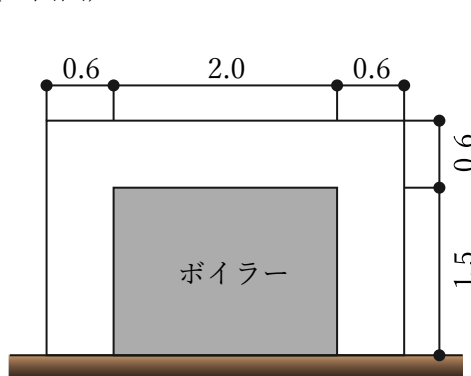
消火剤の種別	X の値	Y の値
第1種粉末	5.2	3.9
第2種粉末又は第3種粉末	3.2	2.4
第4種粉末	2.0	1.5

(防護対象物の周囲に壁が全くない場合) 消火剤に第3種粉末を用いるもの

(平面図)



(立面図)



・単位体積当たりの消火剤の量(Q) :  $X-Ya/A=3.2-2.4 \times 0/24.78=3.2$

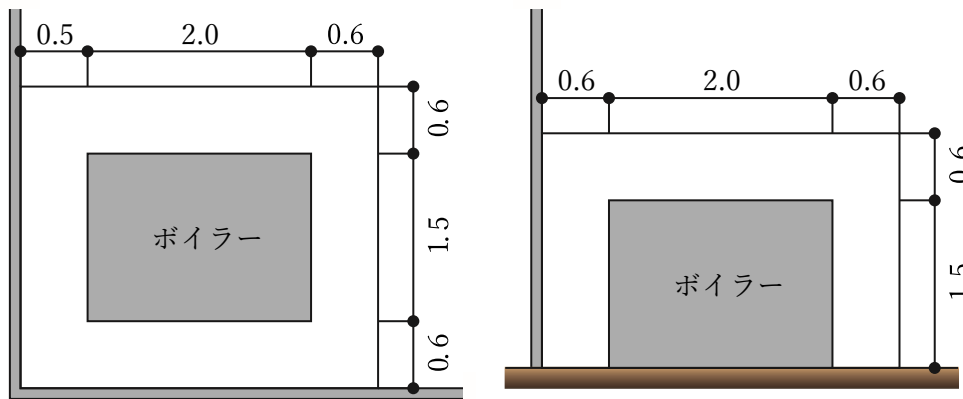
a	防護対象物の周囲に実際に設けられた壁の面積の合計	0m <sup>2</sup>
A	防護空間の壁の面積の合計	{(0.6+2.0+0.6)+(0.6+1.5+0.6)} × 2 × (1.5+0.6) = (3.2+2.7) × 2 × 2.1 = 24.78

防護空間の体積	(0.6+2.0+0.6) × (0.6+1.5+0.6) × (1.5+0.6) = 3.2 × 2.7 × 2.1 ≒ 18.14 m <sup>3</sup>
---------	---

・必要消火剤の量: 防護空間の体積 × 単位体積当たりの消火剤の量 × 1.1

$$18.14 \quad \times \quad 3.2 \quad \times 1.1 \doteq 63.9\text{kg}$$

(防護対象物の周囲 0.6m 以内に壁がある場合) 消火剤に第3種粉末を用いるもの  
(平面図) (立面図)



・単位体積当たりの消火剤の量(Q) :  $X-Ya/A=3.2-2.4 \times 12.18/24.36=2.0$

a	防護対象物の周囲に実際に設けられた壁の面積の合計	{(0.5+2.0+0.6)+(0.6+1.5+0.6)} × (1.5+0.6) = (3.1+2.7) × 2.1 = 12.18 m <sup>2</sup>
A	防護空間の壁の面積の合計	{(0.5+2.0+0.6)+(0.6+1.5+0.6)} × 2 × (1.5+0.6) = (3.1+2.7) × 2 × 2.1 = 24.36 m <sup>2</sup>

防護空間の体積	(0.5+2.0+0.6) × (0.6+1.5+0.6) × (1.5+0.6) = 3.1 × 2.7 × 2.1 ≒ 17.58 m <sup>3</sup>
---------	---

・必要消火剤の量: 防護区画の体積 × 単位体積当たりの消火剤の量 × 1.1

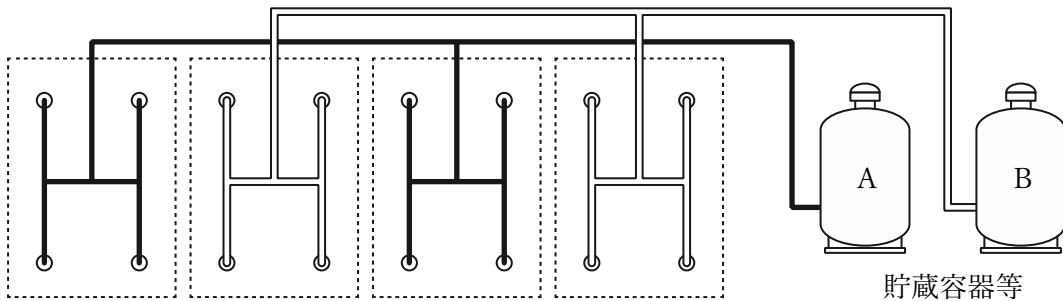
$$17.58 \quad \times \quad 2.0 \quad \times 1.1 \doteq 38.7\text{kg}$$

ウ 貯蔵容器等の設置個数

(ア) 省令第21条第3項第3号の規定にかかわらず、法は区域(一の選択弁により消火剤が放射される区域をいう。以下この項において同じ。)が相接して4以上ある場合は、貯蔵容器等を2個以上設置するものとし、貯蔵容器等が受け持つこととなる各放射区域の辺が相互に接することとならないように組み合わせること。この場合、各容器からの配管は別系統とし、放射区域が直列に並ぶ場合は1個おきの放射区域を、また、放射区域が並列に並ぶ場合は、対角線上の放射区域をそれぞれ受け持つように組み合わせること。▲

(イ) 放射区域が相接して複数ある場合で隣接する3放射区域ごとに防火上有効な間仕切り等で区画されている場合は、貯蔵容器等を1個とすることができる。

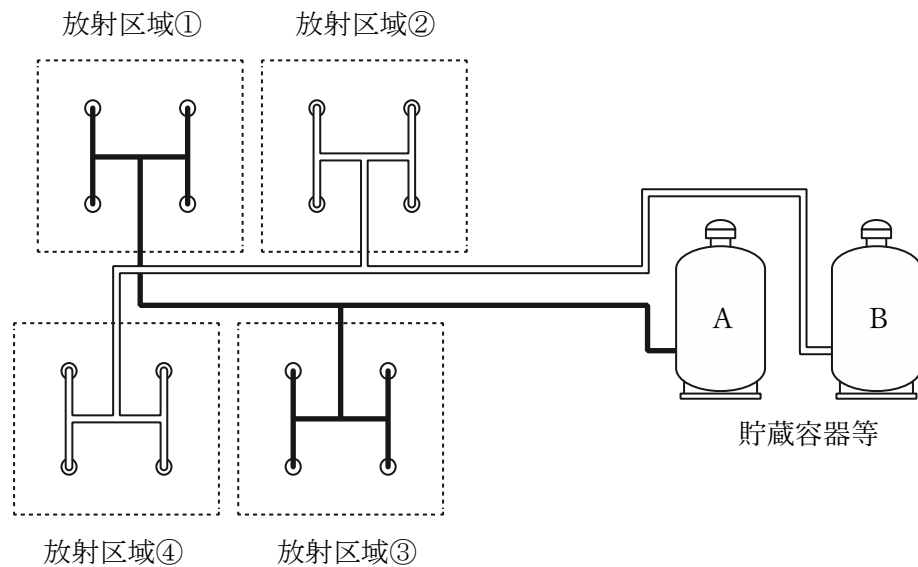
(直列の放射区域ごとの貯蔵容器等の組み合わせ例)



放射区域① 放射区域② 放射区域③ 放射区域④

- ・放射区域①と③を一の貯蔵容器等とすることができる。
- ・放射区域②と④を一の貯蔵容器等とすることができる。

(並列の放射区域ごとの貯蔵容器等の組み合わせ例)



放射区域④ 放射区域③

- ・放射区域①と③を一の貯蔵容器等とすることができる。
- ・放射区域②と④を一の貯蔵容器等とすることができる。

(ウ) 前(ア)により貯蔵容器等を2個設置することとなる場合の消火剤の量は、それぞれの貯蔵容器等が受け持つ放射区域の量のうち最大となる量以上とすること。

### 3 全域放出方式の粉末消火設備

全域放出方式の粉末消火設備は、次によること。

#### (1) 貯蔵容器等の設置場所

貯蔵容器等及び加圧用ガス容器の設置場所は、政令第18条第5号及び省令第21条第4項第3号の規定によるほか、第6不活性ガス消火設備5を準用すること。

#### (2) 貯蔵容器等

貯蔵容器等は、省令第21条第4項第3号の規定によるほか、次によること。

ア 高圧ガス保安法令に適合するものであること。

イ 加圧式の貯蔵容器等に設ける省令第21条第4項第3号ニ及び第7号ホ(ハ)に規定する放出弁(常時閉鎖状態にあって、電気式、ガス圧式等の開放装置により開放できるもので、かつ、手動によっても容易に開放できるものをいう。以下この項において同じ。)は、放出弁告示に適合する認定品のものとする。●

#### (3) 容器弁等

省令第21条第4項第3号ロ及びハ、第5号の2並びに第12号に規定する容器弁、安全装置及び破壊板は、容器弁等告示に適合する認定品のものとする。●

#### (4) 容器弁開放装置

容器弁の開放装置は、手動でも開放できる構造であること。▲

#### (5) 圧力調整器

省令第21条第4項第8号に規定する圧力調整器(加圧用ガスに窒素を用いる場合に、加圧用ガスの圧力の設計上必要とする圧力(概ね1.5MPaないし2.0MPa)に減圧調整して貯蔵容器等に送り込むものをいう。以下この項において同じ。)は、次によること。

ア 圧力調整器には、指示圧力が一次側にあつては24.5MPa以上、二次側にあつては調整圧力に見合った圧力計を取り付けること。

イ 容器開放の際、二次側圧力を概ね1.5MPaないし2.0MPaに減圧し、貯蔵容器等に導入すること。●

ウ 圧力調整器は、有効放出時間において、放出圧力の15%減まで維持できる流量性能を有するものであること。

#### (6) 定圧作動装置

定圧作動装置は、省令第21条第4項第9号の規定によるほか、粉末消火設備の定圧作動装置の基準(平成7年消防庁告示第4号。以下「定圧作動装置告示」という。)に適合する認定品のものとする。●

#### (7) 選択弁

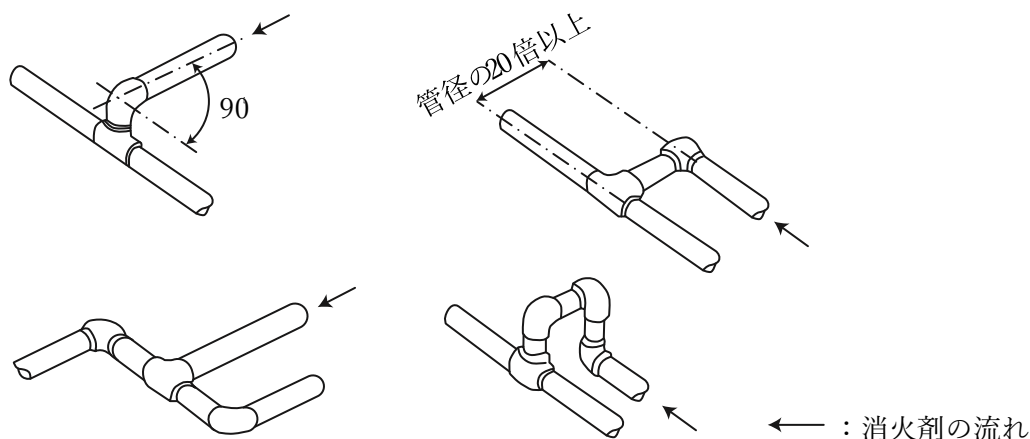
選択弁とは、省令第21条第4項第11号の規定によるほか、第6不活性ガス消火設備9を準用すること。

(8) 配管等

配管等は、省令第21条第4項第7号の規定によるほか、次によること。

ア 起動の用に供する配管で、起動容器と貯蔵容器との間には、当該配管に誤作動防止のため逃し弁(リリーフバルブ)を設けること。▲

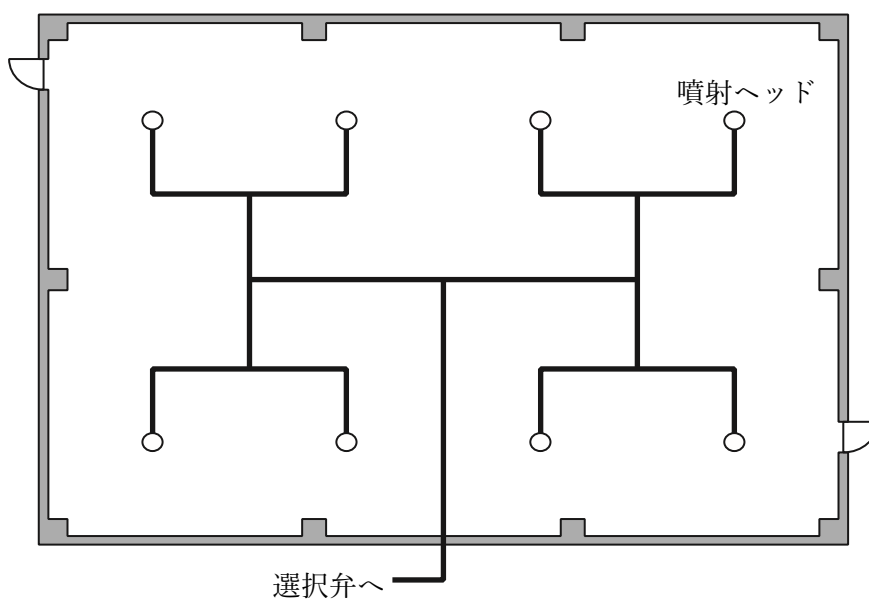
イ 省令第21条第4項第7号へに規定する「貯蔵容器等から配管の屈曲部までの距離は、管径の20倍以上とすること。ただし、消火剤と加圧用又は蓄圧用ガスとが分離しないような措置を講じた場合は、この限りでない。」とは、第8-8図の例に示す方法が考えられること。●  
(管径の20倍以上及び分岐配管として認められる例)



第8-8図

ウ 省令第21条第4項第7号チに規定する「放射圧力が均一となるように設けること」の具体的な例としては、主管からの分岐部分から各噴射ヘッドに至るまでの配管をすべてトーナメント形式とし、かつ、末端の取り付ける噴射ヘッド数を2個以内とすることをいう。●(第8-9図参照)

ただし、有効な三方分岐管等を使用した場合は3個とすることができる。



第8-9図

エ 配管の吊り及び支持は、次によること。●

(ア) 横走り配管にあつては、吊り金物による吊り又は形鋼振れ止め支持とすること。この場合の鋼管及び銅管の支持間隔は、第8-4表により行うこと。

第8-4表

		15	20	25	32	40	50	65	80	100	125	150
吊り金物 による吊り	鋼管	2.0m 以下									3.0m 以下	
	銅管	1.0m 以下							2.0m 以下			
形鋼振れ 止め支持	鋼管	—					8.0m 以下			12.0m 以下		
	銅管	—	6.0m 以下			8.0m 以下				12.0m 以下		

(イ) 立管は、形鋼振れ止め支持又は固定すること。この場合の鋼管の支持する箇所は、第8-5表により行うこと。

第8-5表

分 類	支持する箇所
固 定	最下階の床又は最上階の床
形鋼振れ止め支持	各階1箇所

(注)1 呼び径 80A 以下の配管の固定は、不要としても良い。

2 床貫通等により振れが防止されている場合は、形鋼振れ止め支持を3階ごとに1箇所としても良い。

オ 使用する配管の口径等は、省令第 21 条第4項第 18 号の規定に基づく告示基準が示されるまでの間、別記「消火剤放射時の圧力損失計算基準」により算出された配管の呼び径とすること▲。☞未制定

(9) 消火剤放射時の圧力損失計算

消火剤放射時の圧力損失計算は、省令第 21 条第4項第 18 号の規定に基づく告示基準が示されるまでの間、別記「消火剤放射時の圧力損失計算基準」によること。▲☞未制定

(10) 噴射ヘッド

噴射ヘッドは、省令第 21 条第1項の規定によるほか、噴射ヘッド告示に適合する認定品のものとする。●

(11) 防護区画の構造等

防護区画の構造、開口部等は、第6不活性ガス消火設備 14 を準用すること。

(12) 自動閉鎖装置

省令第 21 条第4項が準用する省令第 19 条第5項第4号イ(ロ)に規定する自動閉鎖装置は、次によること。

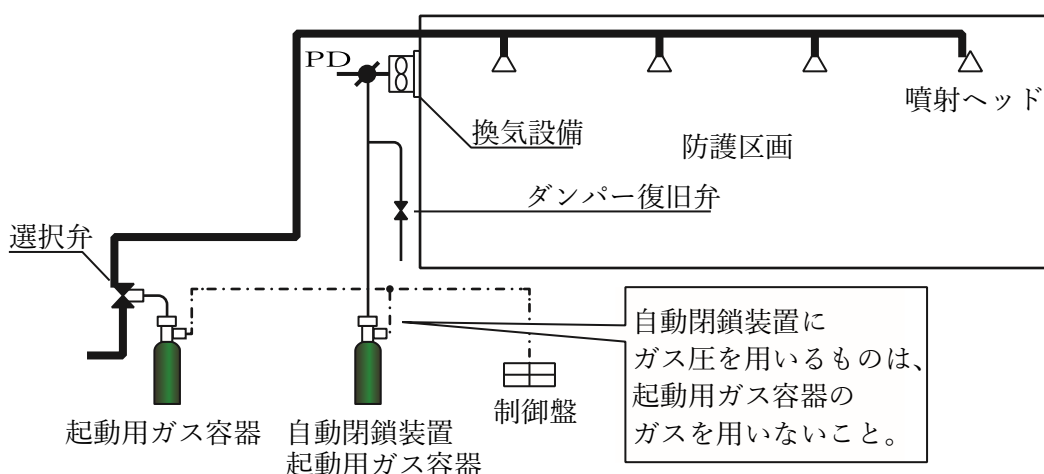
なお、この場合に自動閉鎖装置に加圧ガスを用いるものにあつては、起動用ガス容器のガスを用いないこと。▲（第8-10 図参照）

ア 出入口

- (ア) 常時閉鎖されており、随時手で開放できるストッパーなしのドアチェック付のもの
- (イ) 常時開放されており、起動装置と連動して閉鎖するもの、又はガス圧により作動するピストンダンパーの付いたもの
- (ウ) 引戸で、おもり等により自動的に閉鎖される構造のもの

イ 換気口

- (ア) 常時開放されており、ガス圧により作動するピストンダンパーの付いたもの
- (イ) 常時開放されており、起動装置と連動し、電氣的に閉鎖するもの



第8-10 図

(13) 制御盤

全域放出方式の粉末消火設備には、当該設備等の起動、停止等の制御を行う制御盤を第6不活性ガス消火設備 17 の例により設けること。▲

(14) 火災表示盤

全域放出方式の粉末消火設備には、制御盤からの信号を受信する火災表示盤を第6不活性ガス消火設備 18 ((4)及び(5)を除く。)の例により設けること。▲

(15) 起動装置

起動装置は、省令第 21 条第4項第 14 号の規定によるほか、第6不活性ガス消火設備 19 を準用すること。

なお、粉末消火設備の起動装置である旨の標識は、第8-11 図の例によること。●



図8-11 図

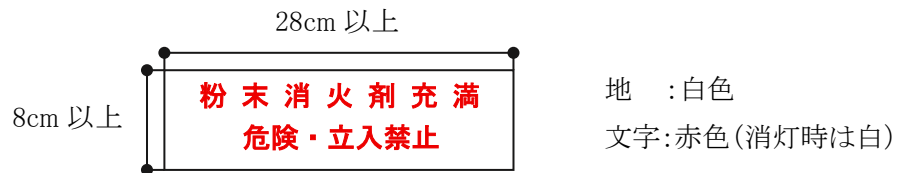
(16) 音響警報装置

音響警報装置は、省令第 21 条第4項第 15 号の規定によるほか、第6不活性ガス消火設備 20 を準用すること。

(17) 放出表示灯

省令第 21 条第4項第 16 号が準用する省令第 19 条第5項第 19 号イ(ハ)に規定する放出表示灯は、第6の2不活性ガス消火設備 18 を準用すること。

なお、放出表示灯の表示は、第8-12 図の例によること。▲

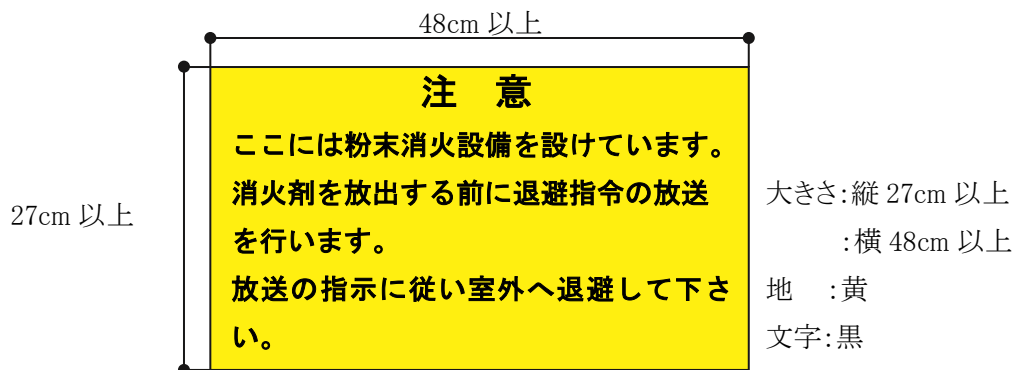


第8-12 図

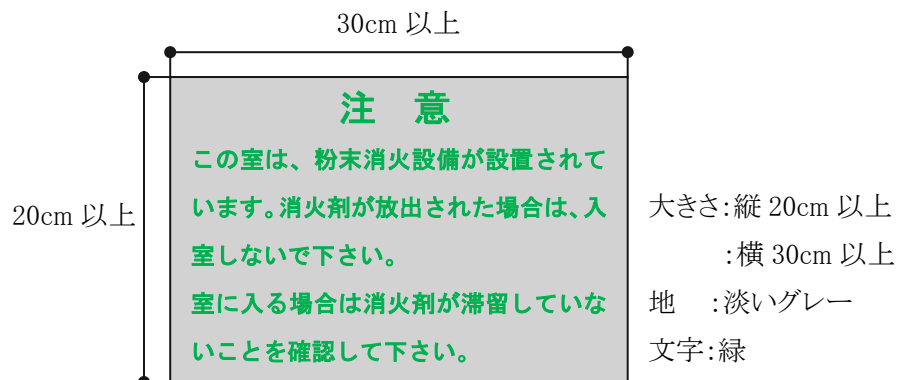
(18) 注意銘板

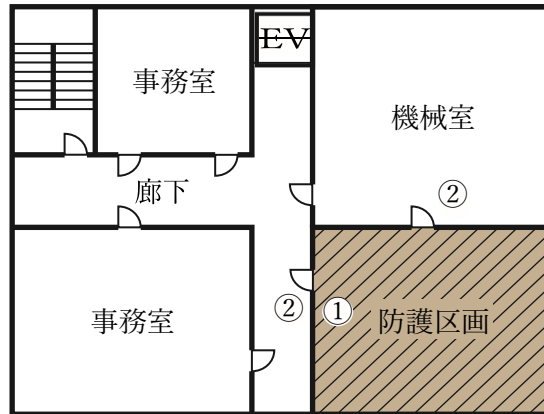
防護区画内の見やすい箇所及び放出表示灯を設けなければならない出入口の見やすい箇所には、保安上の注意事項を表示した注意銘板を第8-13 図の例により設けること。▲

① 防護区画内に設置するもの



② 防護区画の出入口に設置するもの





- ① 防護区画内に設置するもの
- ② 防護区画の出入口に設置するもの

第8-13 図

(19) 貯蔵容器等の耐震措置

省令第 21 条第4項第 20 号の規定する貯蔵容器等、加圧用ガス容器、配管及び非常電源の耐震措置は、第2屋内消火栓設備9を準用すること。

(20) 非常電源及び配線等

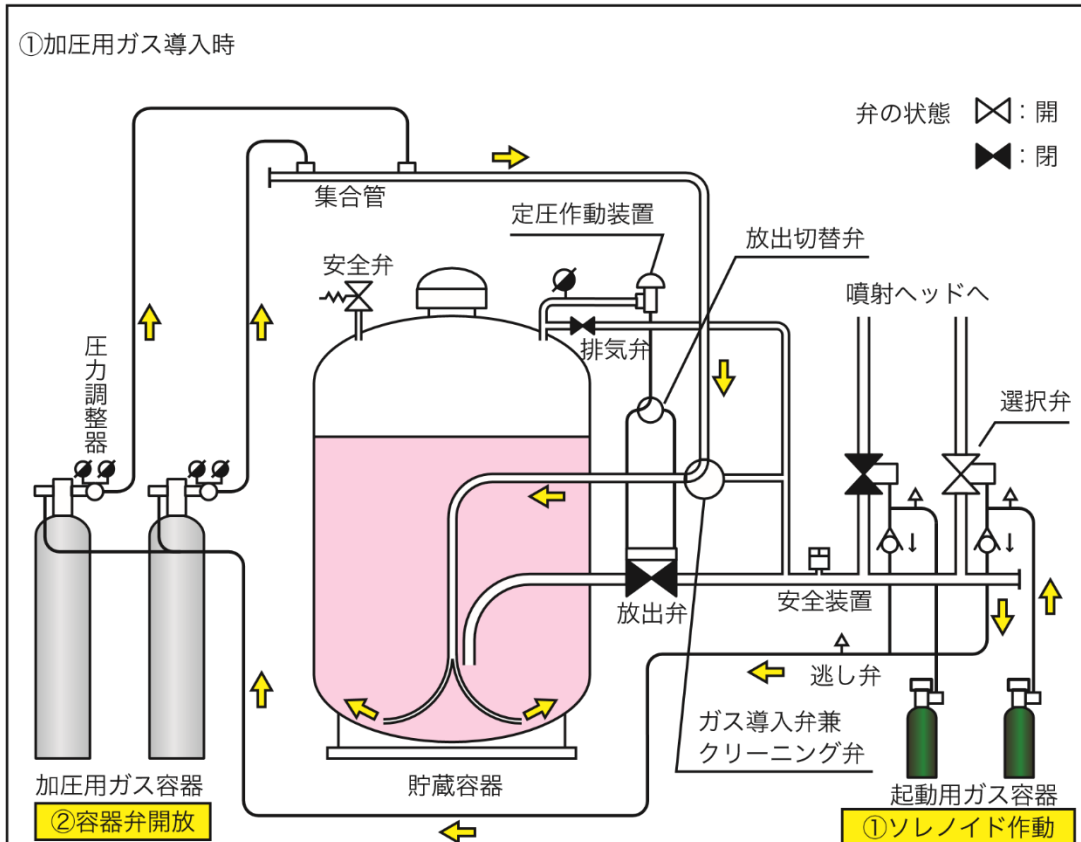
非常電源及び配線等は、省令第 21 条第4項第 17 号の規定によるほか、第6不活性ガス消火設備 24 を準用すること。

(21) 総合操作盤

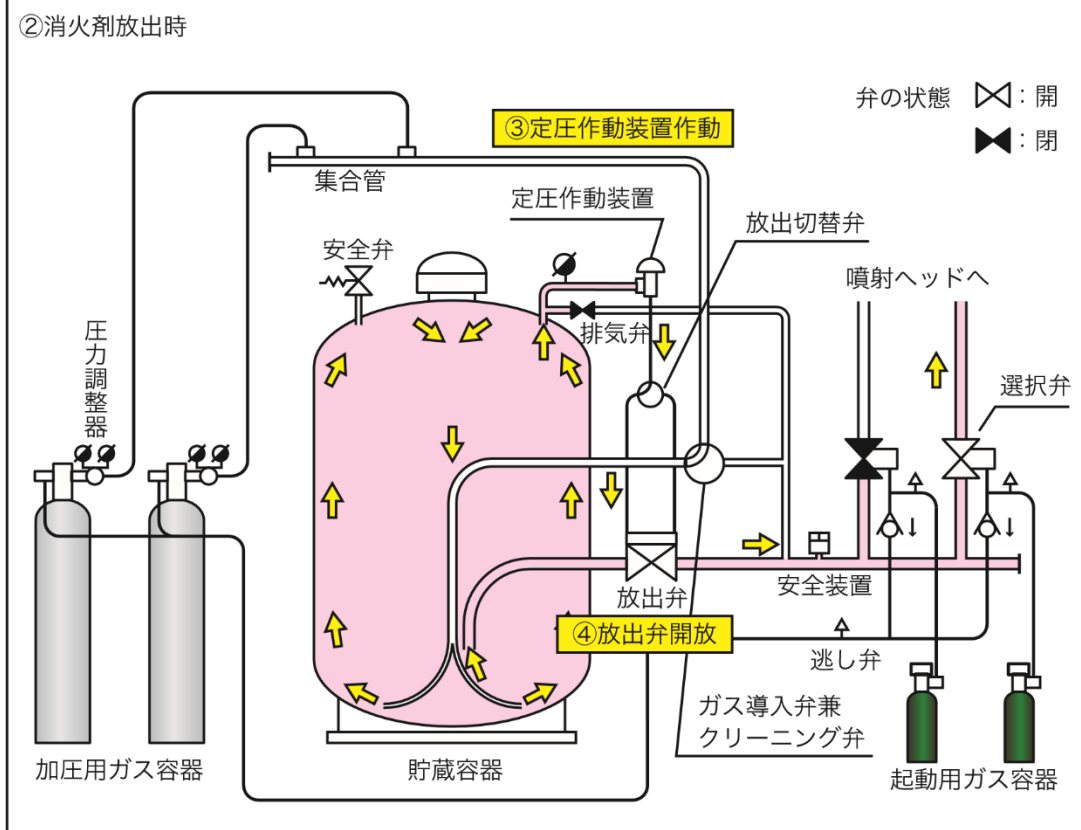
省令第 21 条第4項第 19 号に規定する総合操作盤は、第 24 総合操作盤によること。☞未策定

(参考) 貯蔵容器等周りの配管例

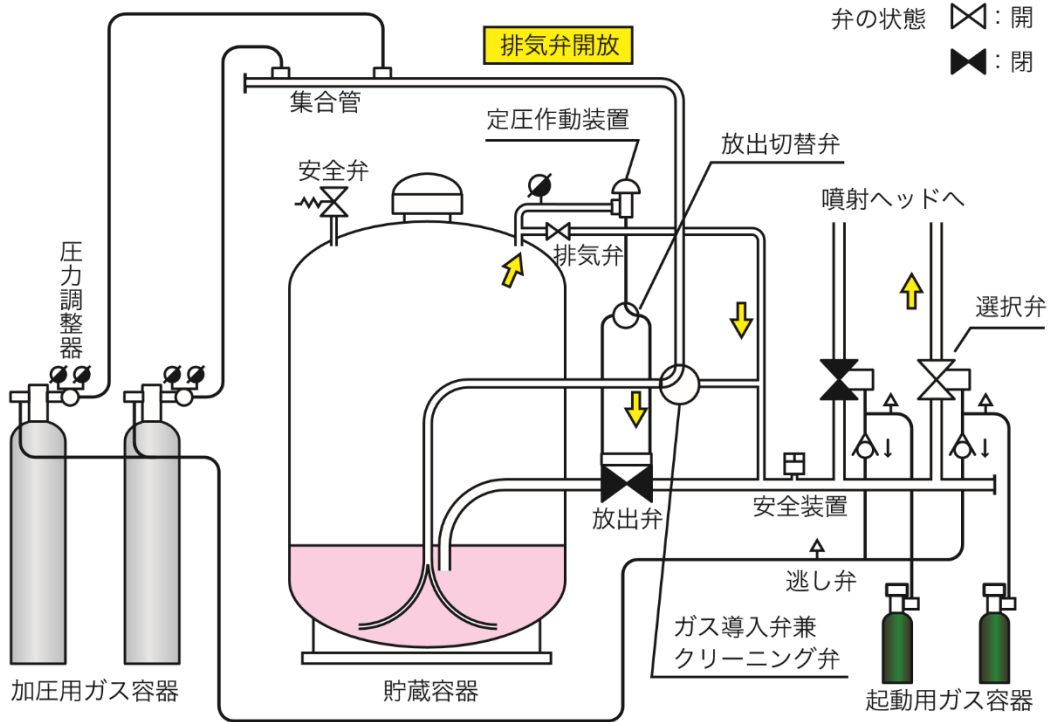
①加圧用ガス導入時



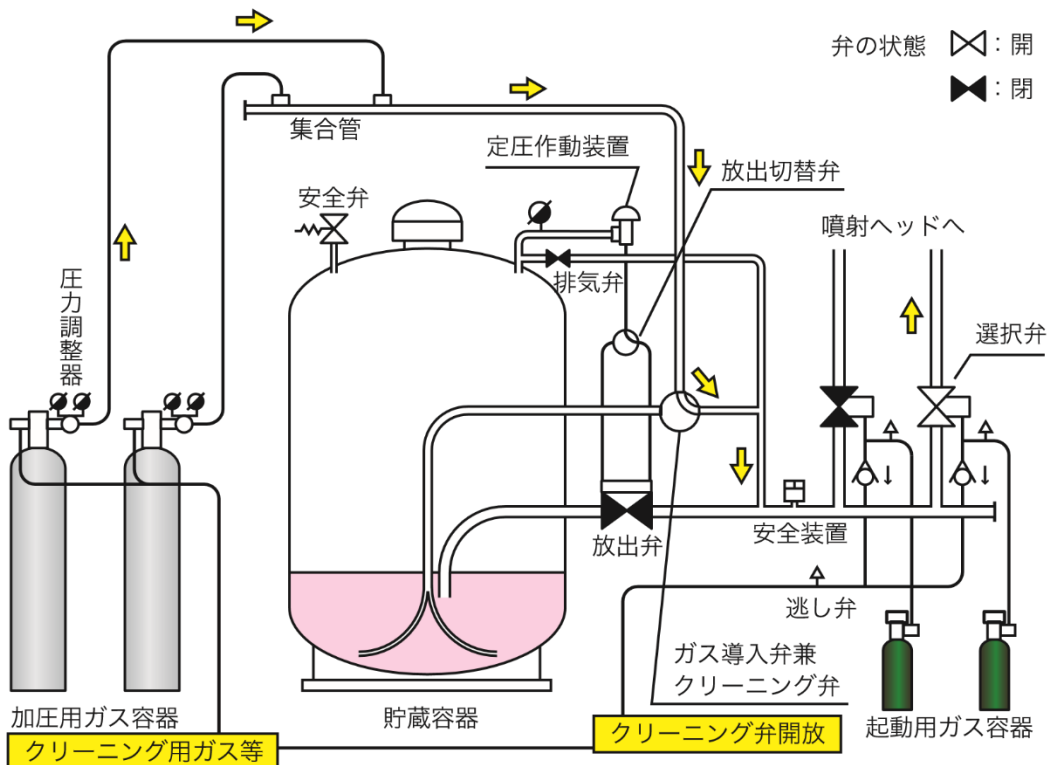
②消火剤放出時



③残留ガス排出時



④クリーニング操作時



#### 4 局所放出方式の粉末消火設備

局所放出方式の粉末消火設備は、次によること。

##### (1) 局所放出方式の設置場所

局所放出方式は、次に定める場所に設置することができるものであること。▲

ただし、オーバーヘッド方式(固定された噴射ヘッドから防護対象物及びその周囲を包含するように消火剤を放射するものをいう。)によるものにあつては、この限りでない。

ア 予想される出火箇所が特定の部分に限定される場所

イ 全域放出方式又は移動式が不相当と認められる場所

##### (2) 貯蔵容器等の設置場所

貯蔵容器等の設置場所は、政令第 18 条第 5 号及び省令第 21 条第 4 項第 3 号の規定によるほか、第 6 不活性ガス消火設備 5 を準用すること。

##### (3) 貯蔵容器等

貯蔵容器等は、省令第 21 条第 4 項第 3 号の規定によるほか、前 3(2)を準用すること。

##### (4) 容器弁等

省令第 21 条第 4 項第 3 号ロ及びハ、第 5 号の 2 並びに第 12 号に規定する容器弁、安全装置及び破壊板は、容器弁等告示に適合する認定品のものとする。●

##### (5) 容器弁開放装置

容器弁の開放装置は、手動でも開放できる構造であること。▲

##### (6) 圧力調整器

圧力調整器は、省令第 21 条第 4 項第 8 号の規定によるほか、前 3(5)を準用すること。

##### (7) 定圧作動装置

定圧作動装置は、省令第 21 条第 4 項第 9 号の規定によるほか、定圧作動装置告示に適合する認定品のものとする。●

##### (8) 選択弁

選択弁は、省令第 21 条第 4 項第 11 号の規定によるほか、第 6 不活性ガス消火設備 9 を準用すること。

##### (9) 配管等

配管等は、省令第 21 条第 4 項第 7 号の規定によるほか、前 3(8)を準用すること。

##### (10) 消火剤放射時の圧力損失計算

消火剤放射時の圧力損失計算は、省令第 21 条第 4 項第 18 号の規定に基づく告示基準が示されるまでの間、別記「消火剤放射時の圧力損失計算基準」によること。▲☞未制定

##### (11) 噴射ヘッド

噴射ヘッドは、省令第 21 条第 2 項の規定によるほか、噴射ヘッド告示に適合する認定品のものとする。●

##### (12) 制御盤

局所放出方式の粉末消火設備には、当該設備等の起動、停止等の制御を行う制御盤を第 6 不活性ガス消火設備 17 の例により設けること。▲

(13) 火災表示盤

局所放出方式の粉末消火設備には、制御盤からの信号を受信する火災表示盤を第6不活性ガス消火設備 18 ((4)及び(5)を除く。)の例により設けること。▲

(14) 起動装置

起動装置は、省令第 21 条第4項第 14 号の規定によるほか、第6不活性ガス消火設備 19 を準用すること。

(15) 音響警報装置は、省令第 21 条第4項第 15 号の規定によるほか、第6不活性ガス消火設備 20 を準用すること。

(16) 貯蔵容器等の耐震措置

省令第 21 条第4項第 20 号に規定する貯蔵容器等、加圧用ガス容器、配管及び非常電源の耐震措置は、第2屋内消火栓設備9を準用すること。

(17) 非常電源及び配線等

非常電源及び配線等は、省令第 21 条第4項第 17 号の規定によるほか、第6不活性ガス消火設備 25 を準用すること。

(18) 総合操作盤

省令第 21 条第 4 項第 19 号に規定する総合操作盤は、第 24 総合操作盤によること。☞未策定

5 移動式の粉末消火設備

移動式の粉末消火設備(貯蔵容器、ホース、ノズル、加圧用ガス容器及びクリーニング用ガス容器を一の格納箱に収納したものは、次によること。

(1) 移動式の粉末消火設備を設置することができる部分

省令第 21 条第5項が準用する省令第 19 条第6項第5号に規定する「火災のとき煙が著しく充満するおそれのある場所以外の場所」は、第3章第4火災のとき著しく煙が充満するおそれのある場所の取り扱いによること。

(2) 設置方法

ア 火災の際、容易に操作ができる位置に設けること。

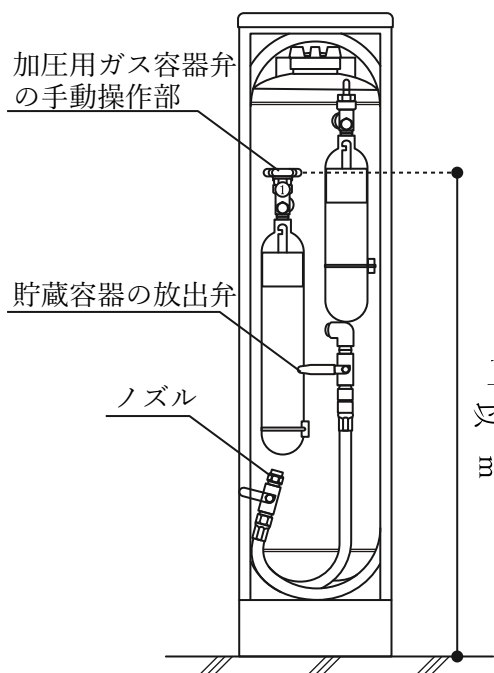
イ 格納箱の扉の開閉及び放射等の操作に支障のない広さが確保されていること。▲

ウ 貯蔵容器の放出弁、加圧用ガス容器弁の手動操作部及びノズルは、床面からの高さが概ね 1.5m 以下の箇所に設けること。▲(第8-14 図参照)

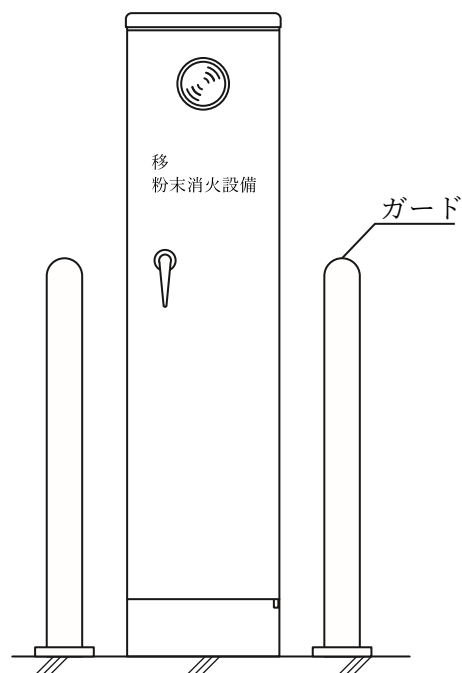
エ 地震動等による変形、損傷等が生じないよう堅ろうに、かつ、傾きのないように設置すること。また、自動車衝突するおそれのある部分に設ける場合は、保護のための措置を講ずること。

▲(第8-15 図参照)

(保護のためのガードを設けた場合の例)



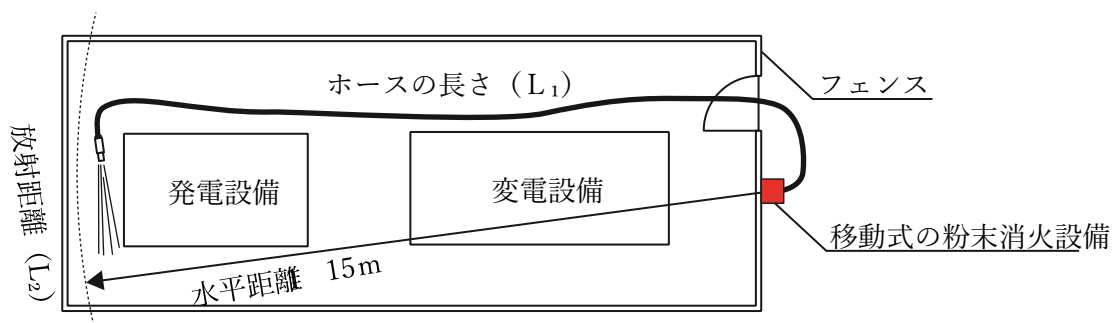
第8-14 図



第8-15 図

オ 政令第18条第3号に規定する「ホース接続口からの水平距離が15mの範囲内の当該防護対象物の各部分に有効に放射することができる」とは、間仕切壁等により放射できない部分が生じないよう、ホースを延長する経路、ホースの長さ及び放射距離を考慮し、有効に消火できるように設けることをいうものであること。(第8-16 図参照)

この場合の放射距離は、当該設置される移動式粉末消火設備の放射距離のうち、短い距離(概ね8m)とすること。▲



防護対象物の各部分からホース接続口まで、 $L_1+L_2$ 以下となるよう設けること。

第8-16 図

カ 多段方式の機械式駐車場には、移動式粉末消火設備を次により設置すること。

なお、防火対象物の部分(内部)の場合には、床面の上は2段まで、ピットとなる部分は1段までのものに限る。

(ア) 原則として、すべての車両の直近に容易に到達でき、政令第18条第2号及び第3号に規定する距離により有効に放射できるよう、各段に消火足場を施設すること。この場合の消火足場は、消火活動上及び避難上支障ないよう、次によること。●(第8-17図参照)

なお、各段に設置しなくてもすべての車両に有効に放射できる場合には、2段毎に設置することができる。

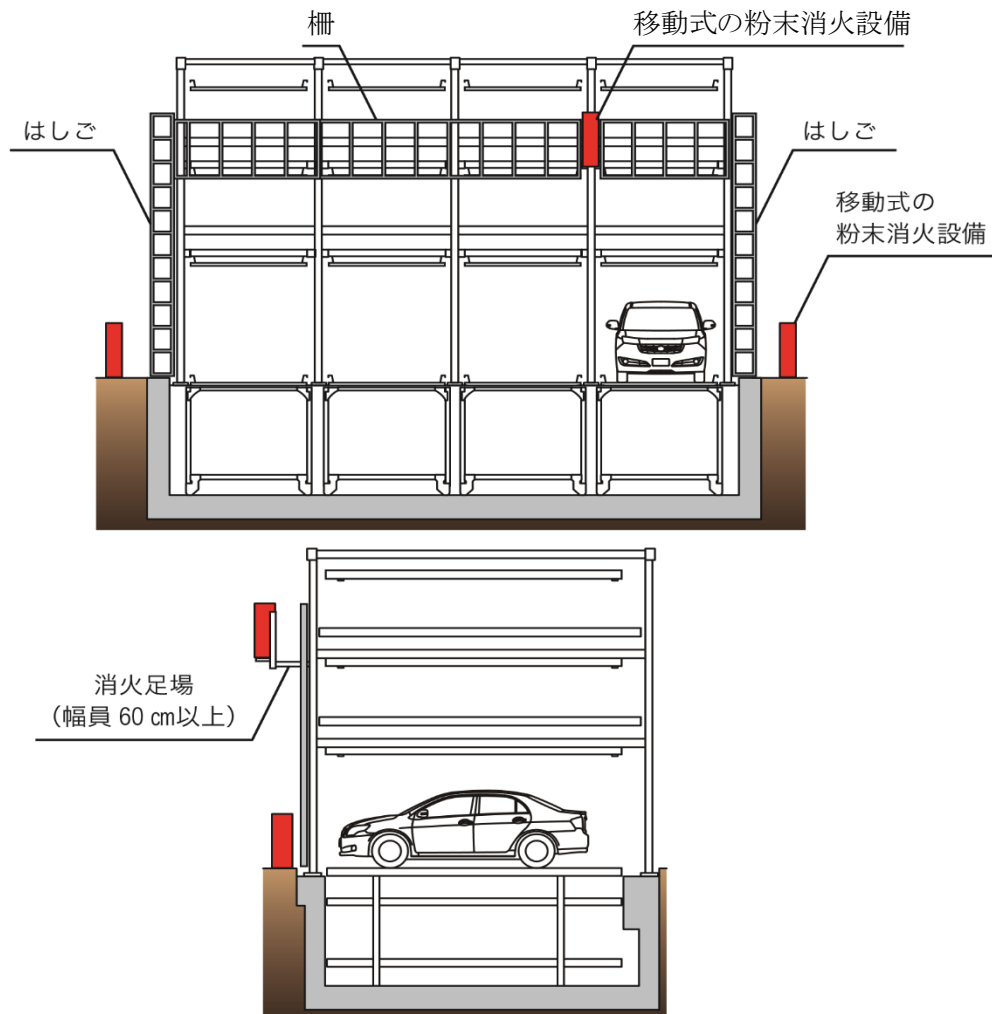
a 消火足場は、消火活動上及び避難上支障のない強度を有すること。

b 消火足場の天井高さは、概ね2m以上で、消火足場及びこれに通じる階段の有効幅員は60cm以上とし、柵を設ける等転落防止措置を講じること。

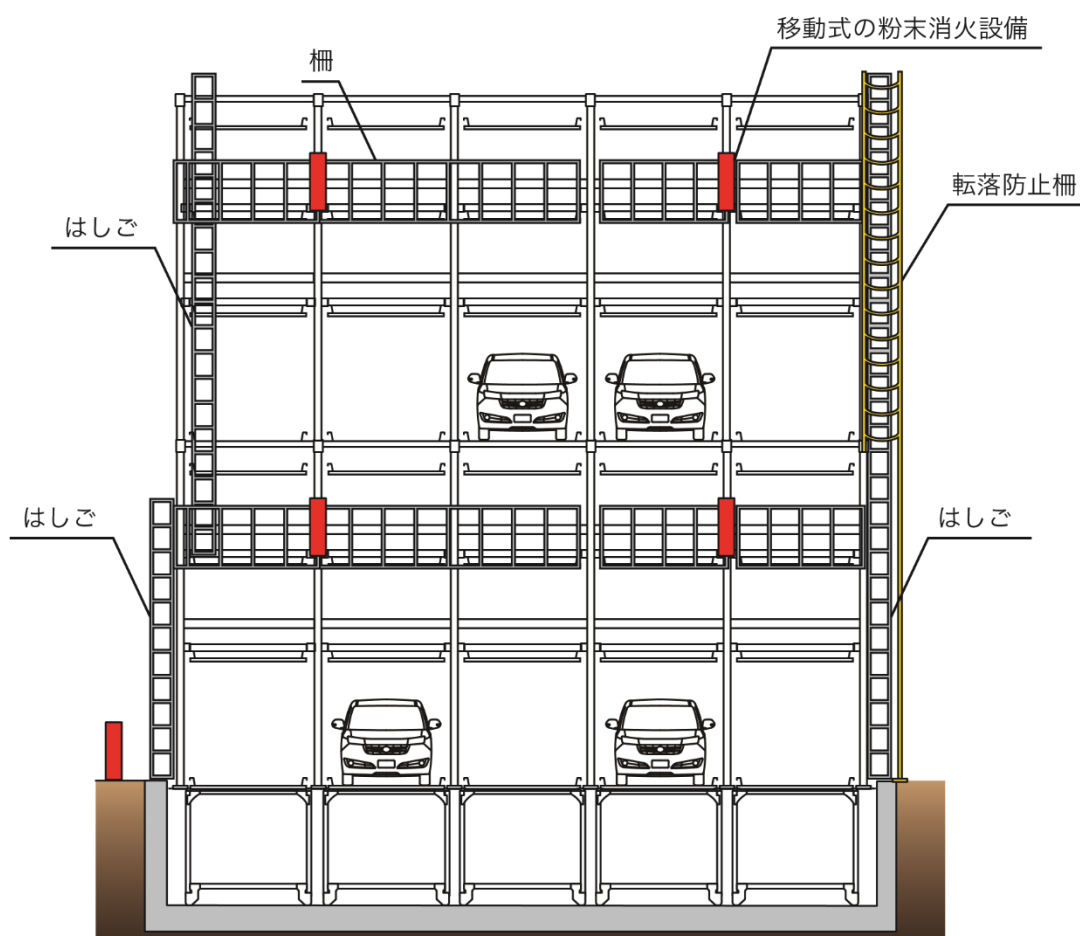
c 消火足場の各部分から異なる二方向以上の経路により地上に避難することができること。

d 地上から消火足場までの経路をはしごとする場合は、各段の昇降口が、直上段の昇降口と相互に同一直線上にないように、又は、柵を設ける等転落防止措置を講じること。

(3層4段式の開放式の機械式駐車場の例)



(5層6段の開放式の機械式駐車場の例)



第8-17 図

(イ) 上下昇降式の機械式駐車場で、垂直の系統ごとに出し入れする方式のもの地下部分（地下2段までのものに限る。）は、地上部分に設置した移動式粉末消火設備から有効に放射できるよう、次により設置すること。（建築物の内部に設けるものは、地下1段までのものに限る。）●（第8-18 図）

a 地下1段用

(a) 車両1台当たりのパレットに短辺 10cm、長辺 15cm のノズル放射口を2個以上対角線になるように設置すること。

(b) ノズル差込口の付近には、ノズル放射口である旨の表示をすること。

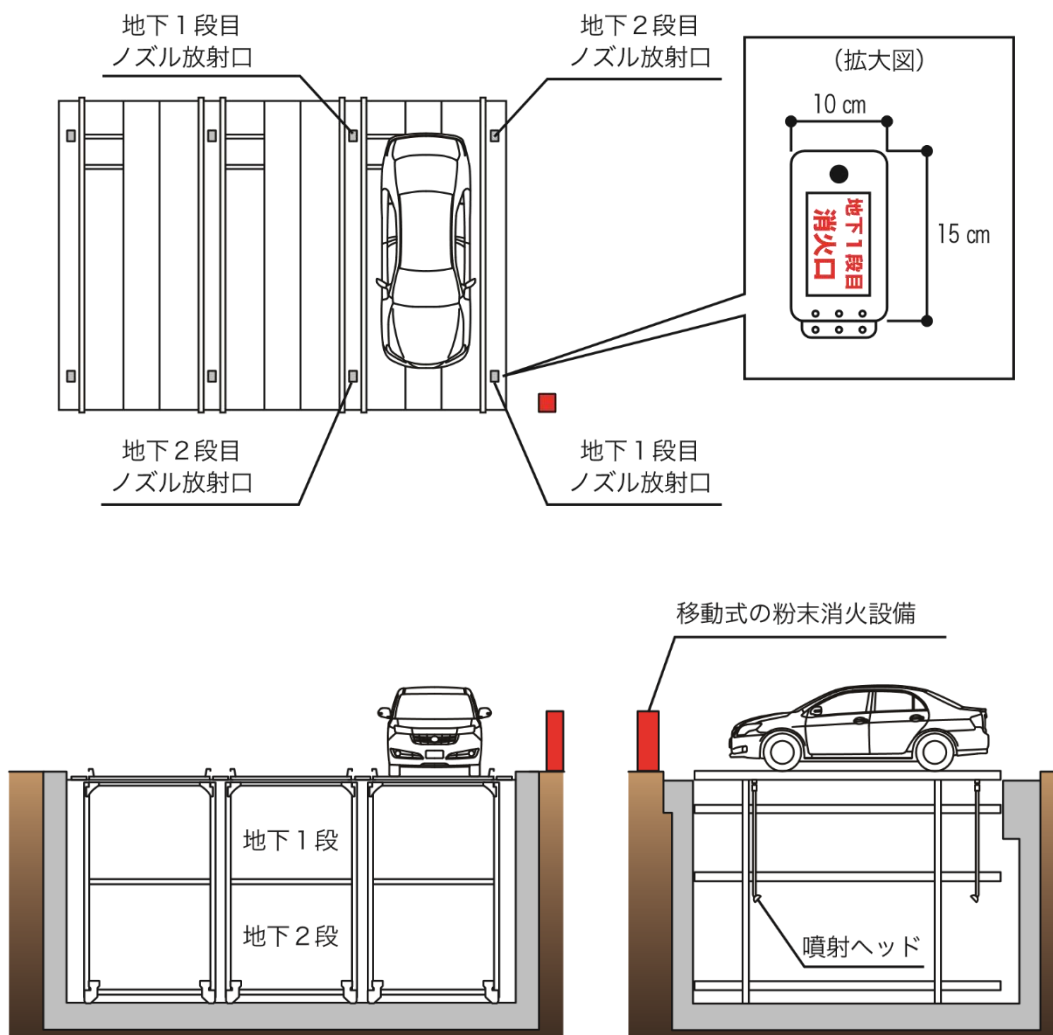
b 地下2段用

地下1段目は地下1段用と同様とし、地下2段目は、次によること。

(a) 車両1台当たりのパレットに短辺 10cm、長辺 15cm のノズル放射口を2個以上対角線になるように設置すること。

(b) 放出口は、噴射ヘッド方式とすること。

- (c) ノズル放射口と放出口の接続は、鋼管とすること。
- (d) ノズル放射口は、消火剤の漏れがない構造とすること。
- (e) ノズル放射口の付近には、ノズル放射口である旨の表示をすること。



第8-18 図

(3) 機器

ア 省令第21条第5項第3号に規定するホース、ノズル、ノズル開閉弁及びホースリールは、移動式の不活性ガス消火設備等のホース、ノズル、ノズル開閉弁及びホースリールの基準(昭和51年消防庁告示第2号)に適合する認定品のものとする。●

イ 省令第21条第5項が準用する省令第19条第6項第4号に規定する赤色の灯火は、常時点灯とすること。

なお、太陽電池を活用した灯火装置については、蓄電池を内蔵したものであって夜間においても常時点灯する必要があること。この場合の設置場所にあつては、太陽電池が太陽光に直接当たらない場所又は直接当たる時間が著しく短い場所には設けることができないこと。●